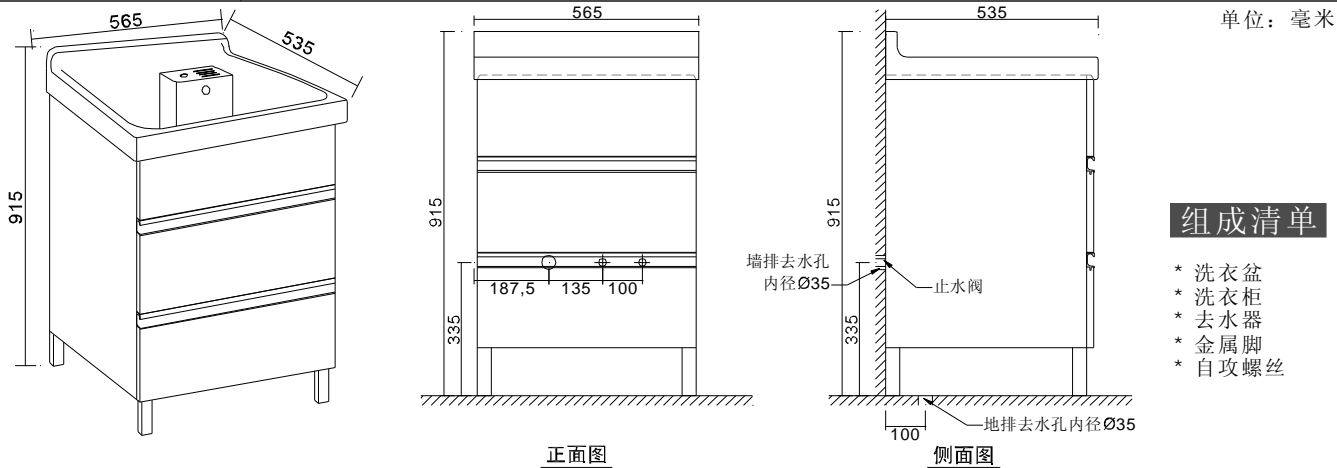


## 安装前注意点

- 请细心详阅本指导，以便熟悉所需材料及安装程序。
- 注意洗衣盆采用微晶石或陶瓷制成，对硬物撞击、极热的温度及高机械应力比较敏感。
- 洗衣柜面板采用吸塑或油漆工艺，注意安装和使用保护。
- 安装之前，先开启产品的包装，并小心检验产品是否有损害，再将产品小心放回包装盒内，到安装时才取出。

## 尺寸图

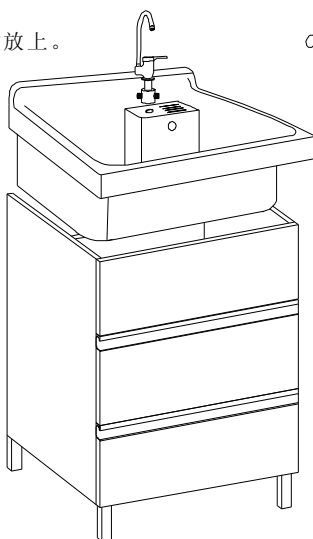
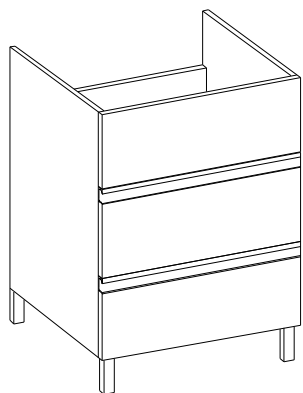


## 组成清单

- \* 洗衣盆
- \* 洗衣柜
- \* 去水器
- \* 金属脚
- \* 自攻螺丝

## 安装

1. 取出洗衣柜，测量确定安装位置。
2. 取出洗衣盆，先将龙头(需自购)装在盆上，将盆放上。

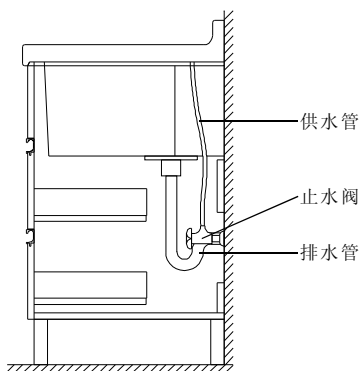


4. 在洗衣盆和墙壁之间的缝隙上打上中性玻璃胶，清理现场。

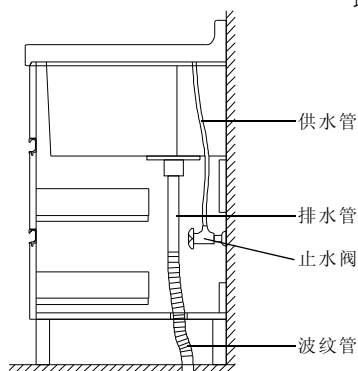


3. 安装去水、排污，连接进水、排污管，试水检查。

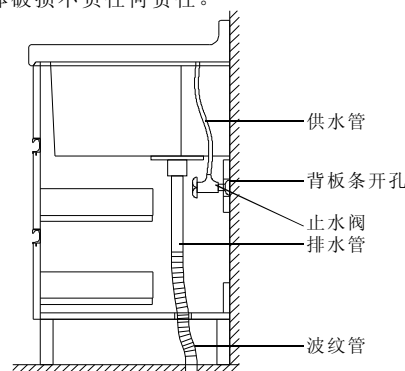
- 如果您由于条件限制，不能采用前面的所示供水连接方式，可采用如下图所示的方法连接供水管。  
注意：此方法会对柜体产生不可挽回的破坏。制造商对由此产生的柜体破损不负任何责任。



墙排结构图



地排结构图1



地排结构图2

## 日常维护

1. 许多清洁剂都含有研磨剂及化学物质，不可用于清洁不锈钢、搪瓷、镀层或塑料制品。这些表面须使用温和的清洁剂或皂液进行洁，将残余洗涤剂洗干净，然后用干净的软布擦干。
2. 请保持良好的通风状态，有条件的可以干、湿分离，平常尽量保持空气畅通，养成开窗开门的习惯。
3. 瑞迪洗衣柜都经过严格的防潮处理，但防潮并不是防水，使用时不可随意任洗衣柜被水浇、溅。良好的防潮性能可以保证在高相对湿度时仍有良好的使用性，所以请避免过于潮湿，遇有水迹要及时擦干。
4. 门板的保养：经常用软布定期清洁、擦拭，遇有冷凝水蒸气应用于布擦净，保持门板的干爽。
5. 日常使用时，请勿坐、倚、靠、踩踏在洗衣盆柜上。