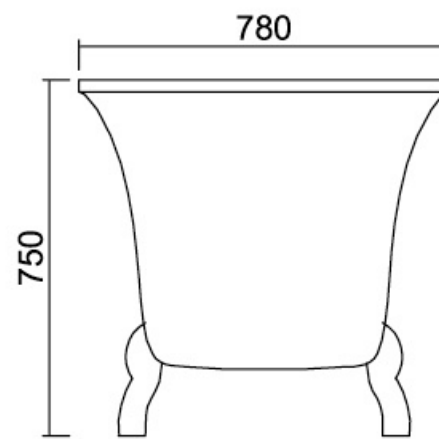
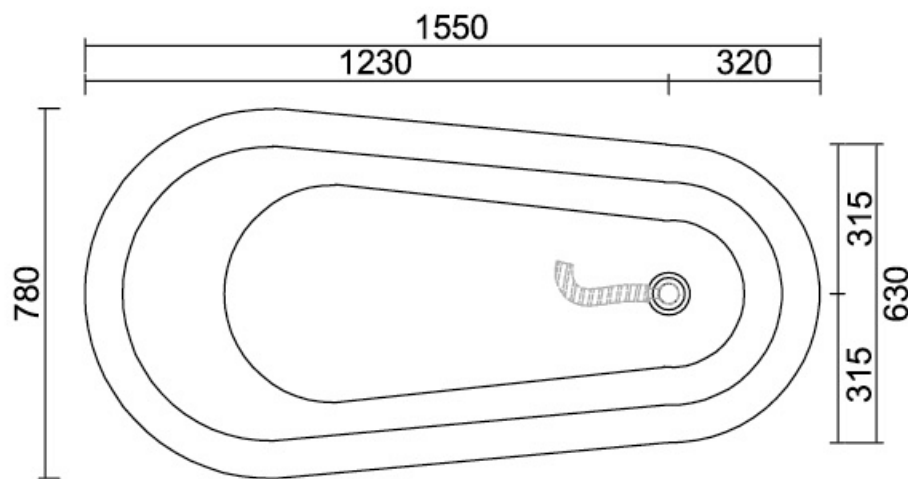


正面图



侧面图



平面图



上海班帝实业有限公司

产品型号: MODEL	BC8350
图纸名称: DRAWING TITLE	孔位预留图

项目: PROJECT	标准产品设计
网址: WEB	www.boond.com

此图纸所有权归上海班帝实业有限公司，班帝公司保留对产品更改及升级的权利，恕不另行通知。