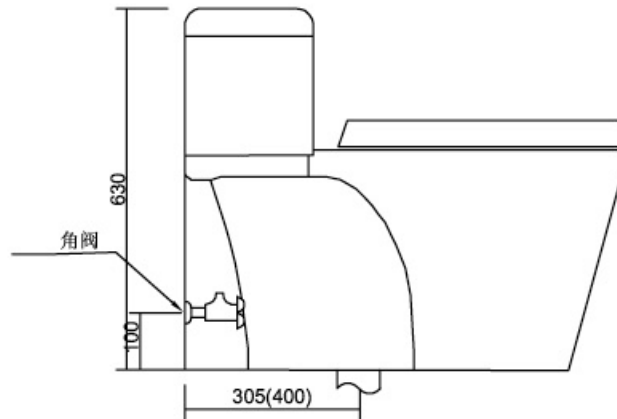
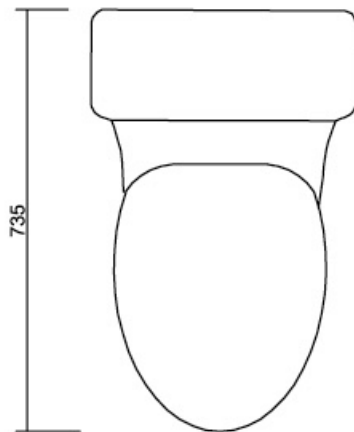


正面图



侧面图



平面图

boond

上海班帝实业有限公司

产品型号:  
MODEL BC6290

图纸名称:  
DRAWING TITLE 孔位预留图

项目:  
PROJECT 标准产品设计

网址:  
WEB www.boond.com

此图纸所有权归上海班帝实业有限公司，班帝公司保留对产品更改及升级的权利，恕不另行通知。