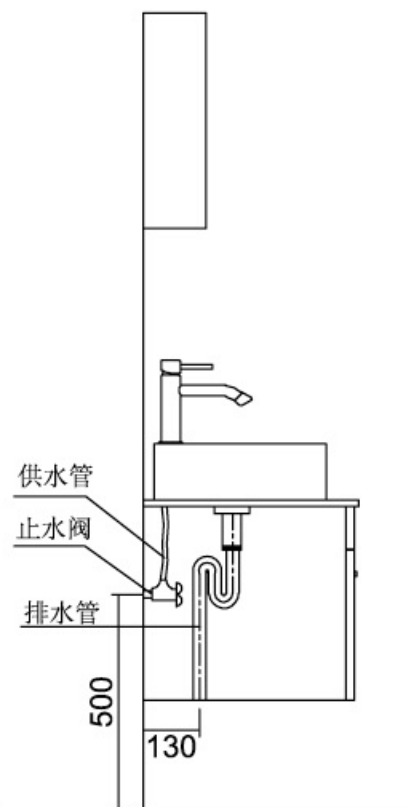
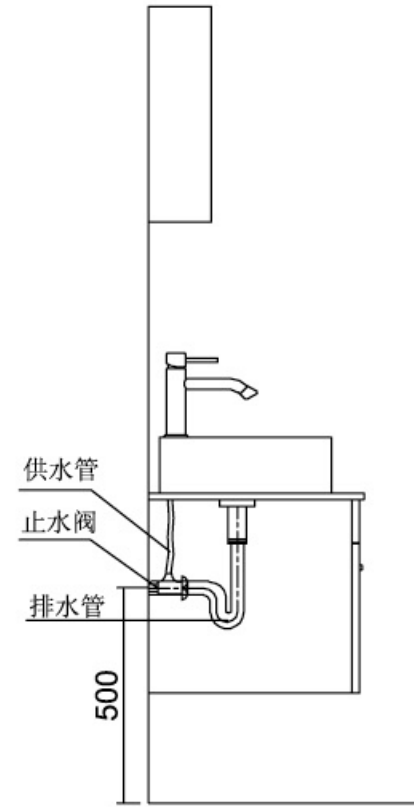


下水安装图



地排结构图



墙排结构图

亲爱的客户：

- (1)预埋的墙排水管直径为40mm，尺寸从贴好地砖的表面开始测量。
- (2)角阀的安装可根据实际情况稍作调整，上下水管道必须垂直安装。
- (3)请在安装前提供准确水电管线走向尺寸布置图或邀请水电工到场核实管线位置。

boond

上海班帝实业有限公司

产品型号：
MODEL BA-3008

图纸名称：
DRAWING TITLE 孔位预留图

项目：
PROJECT 标准产品设计

网址：
WEBSITE www.boond.com

此图纸所有权归上海班帝实业有限公司，班帝公司保留对产品更改及升级的权利，恕不另行通知。